



可控硅调光 LED 驱动芯片

简介

VAS1512C 是一款工作于 PFM 模式的升压转换芯片。其内置 700V 功率管，采用电流模控制方式，维持输出电流恒定，可提供高达 15W 的输出功率。输出电流可由外接电阻设置，设计方便。

VAS1512C 内置高压模块，可直接接市电输入，其反馈控制环路能在输入电压大范围变化时维持输出功率恒定，有很好的线性调整率。芯片对可控硅调光器有着良好的兼容性，且能实现无频闪驱动。

VAS1512C 采用 E-SOP8 封装。

特点

- 输出功率高达 15W
- 无频闪
- 兼容可控硅调光
- 内置 700V MOSFET
- 驱动效率可达 90%以上
- $PF > 0.9$
- 集成温度补偿和过温保护功能

应用

- LED 球泡灯
- G9/GU10/MR16
- LED 灯丝灯

订购信息

订购信息	封装类型	温度范围
VAS1512CID08E	SOP8-e	-40°C to 85°C

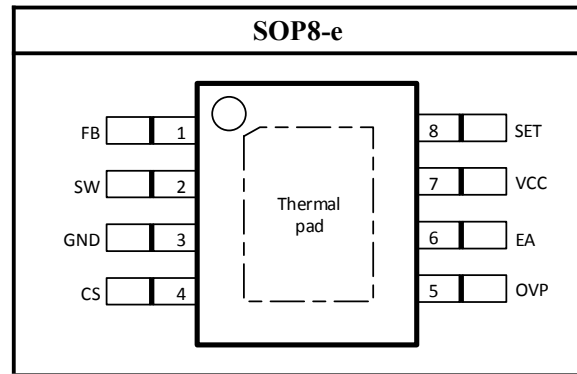
I: Industry, -40~85°C

D: SOP

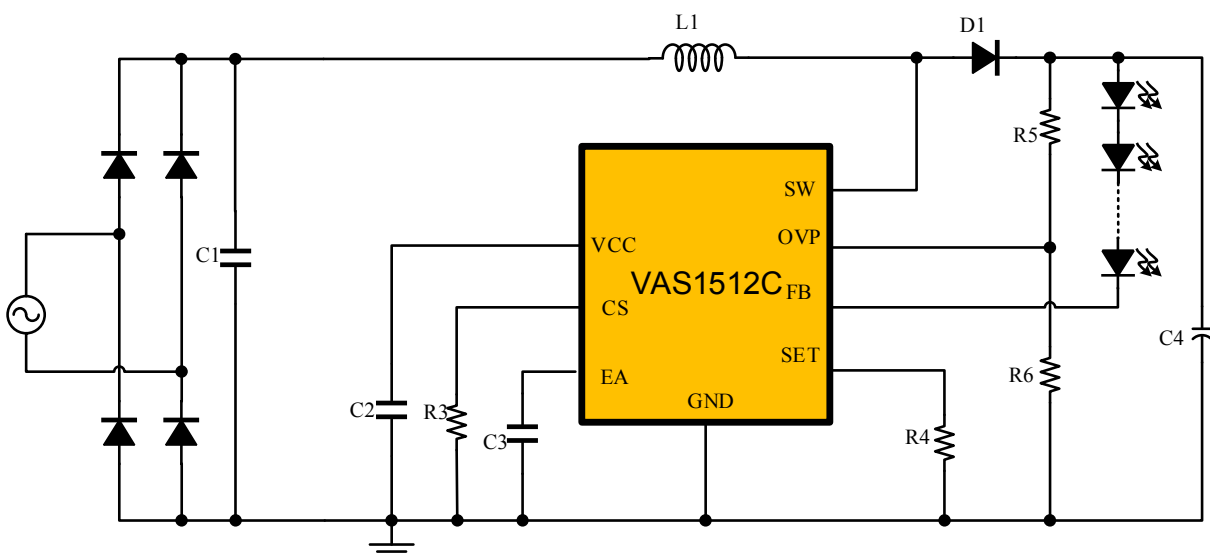
08: Pin Number

E: ROHS

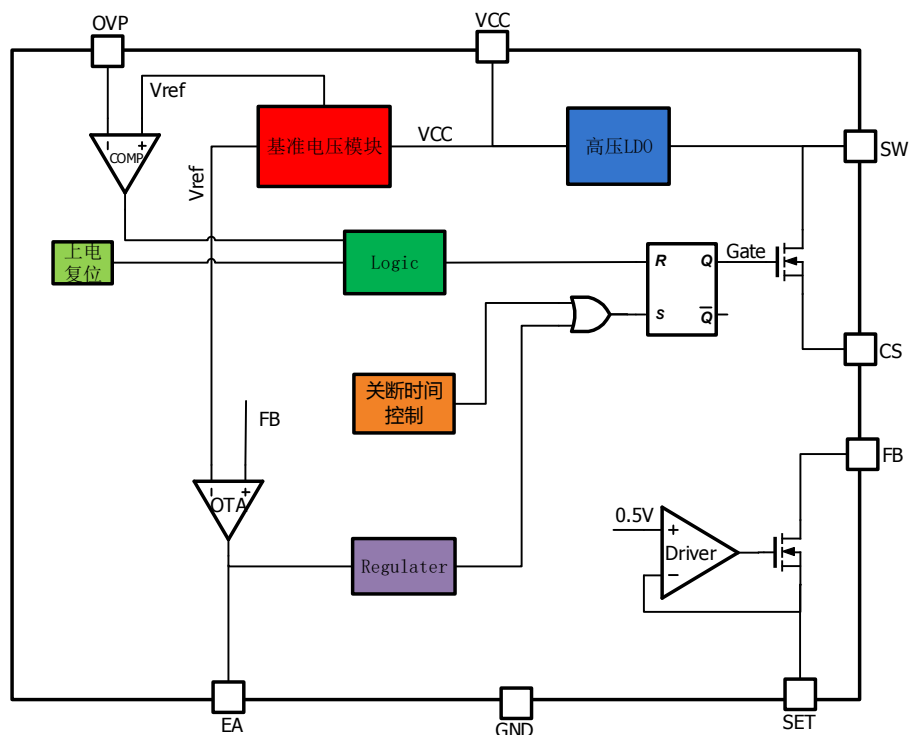
管脚定义



典型应用线路



内部框图



管脚描述

管脚描述	名称	描述
1	FB	输出电压反馈脚
2	SW	快速开关节点，接电感到输入电压
3	GND	芯片地
4	CS	输入峰值电流检测管脚，峰值电流设置为： $I_{peak} = \frac{V_{CSTH}}{R_{cs}}$ ， $V_{CSTH}=0.3V$
5	OVP	过压保护信号检测管脚，提供输出开路保护
6	EA	环路补偿管脚，接贴片电容到地
7	VCC	高压 LDO 输出管脚，典型电压为 18V，接 2.2uF 电容到地
8	SET	输出电流设置管脚，接电阻到地，电流设置公式为： $I_{LED} = \frac{V_{SET}}{R_{SET}}$ ， $V_{SET}=500mV$.



最大极限值 (注1)

Parameters	Maximum Ratings
SW 管脚对地	-0.3V to 700V
FB 管脚对地	-0.3V to 500V
VCC 管脚对地	-0.3V to 25V
SET、OVP、EA、CS 对地	-0.3V to 8V
工作温度范围	-40°C to +85°C
结温范围	-40°C to +150°C
存储温度范围	-65°C to +150°C
ESD 人体模型	2000V

注1: 超出“最大极限值”可能会导致芯片永久性损坏。这些仅是工作的极限值, 不建议芯片实际工作在这种条件或者其他任何超过推荐条件下的操作。长时间处于绝对最大额定值条件下可能会影响芯片的可靠性。

电气特性

符号	参数	条件	范围			单位
			最小值	典型值	最大值	
VSUP	输入电压范围				500	V
I _{CC}	工作静态电流	V _{ac} =220V		300	1000	μA
V _{CSTH}	峰值电流检测阈值			0.3		V
V _{SET}	输出电流检测阈值电压		0.485	0.5	0.515	V
I _{ACCU}	输出电流控制精度	V _{ac} =220V		±5		%
V _{OVP}	过压保护检测阈值		1.05	1.1	1.15	V
V _{FB}	维持输出电流的最低反馈电压值	I _{LED} =30mA		5		V
T _{SD}	过温保护温度阈值			160		°C
R _{ΘJA}	芯片热阻	SOP8-e		60		°C/W



功能描述

VAS1512C 采用了极少的外围元器件即可实现升压输出，达到了很好的线性调整率，且对可控硅调光有很好的兼容性。下述功能介绍请参考内部框图和典型应用线路，公式中参数均指典型值。

1. 启动

系统上电时，VAS1512C 内部高压线性稳压模块开始工作，通过 SW 管脚给输出 VCC 电容充电，将 VCC 电压箝位在 18V，并给内部其他线路供电，维持系统正常工作。

2. 输出电流设置

VAS1512C 集成恒流源控制模块，能维持输出电流恒定，电流大小可直接外部电阻设置，给设计带来极大的便利性。输出电流可由下式计算：

$$I_{LED} = \frac{V_{SET}}{R_{SET}}$$

其中， V_{SET} 为 SET 管脚检测阈值电压， R_{SET} 为 SET 管脚对地电阻。

假设工作时，芯片 FB 管脚的平均电压是 7V，则系统输入功率与输出 LED 电流关系可用下列公表示：

$$P * \eta = I_{LED} * (V_{LED} + 7)$$

其中 η 是系统效率， V_{LED} 为输出 LED 串的电压。另外，芯片 FB 管脚集成 500V 耐压的功率管，保障了芯片的高电压耐受性和安全性。

3. 输入峰值电流设置

VAS1512C 是工作于固定峰值电流下的升压转换芯片，其输入功率主要由输入峰值电流决定。芯片通过 CS 管脚检测输入峰值电流，计算方法如下：

$$I_{peak} = \frac{V_{CS}}{R_{CS}}$$

4. 输出调节和关闭时间控制

VAS1512C 工作在 PFM 模式，其独特的反馈回路，使线路在输入电压幅值变化较大时仍然可以保持输出电流恒定。

升压转换器的转换比率(连续模式)为：

$$\frac{V_o}{V_{in}} = \frac{T_{on} + T_{off}}{T_{off}}$$



由于系统工作在恒定峰值电流模式， T_{on} （MOSFET 导通时间）由 R_{cs} 阻值、输入电压瞬时值和电感决定。因此，系统通过误差放大器与补偿电容组成反馈环路，根据输入电压的变化改变 T_{off} （MOSFET 关断时间）来调节升压转化比，从而保持输出恒定不变。

5. 保护功能

芯片拥有过压保护和过温保护功能，以避免非正常情况下出现的高压或者高温造成芯片损坏。过压保护通过 OVP 接输出的分压设置，计算公式如下：

$$V_{O_MAX} = V_{OVP} \times \left(1 + \frac{R_5}{R_6} \right), \text{ 其中 } V_{OVP} = 1.1V, \text{ 通常情况下设置过压保护电压为正常输出电压}$$

的 1.1 倍。

此外，当芯片温度超过 160°C 时，内部功率管关闭，芯片停止工作；当温度降至 130°C 时，芯片恢复正常运行。



封装信息 (SOP8-e)

