

2.1A 充电 2.1A 放电集成 DCP 功能移动电源 SOC

1 特性

- 同步开关充放电
 - ◇ 2.1A 同步升压转换, 2.1A 同步开关充电
 - ◇ 升压效率高达 92%
 - ◇ 充电效率高达 91%
 - ◇ 内置电源路径管理, 支持边充边放
- 充电
 - ◇ 自适应充电电流调节, 智能匹配适配器
 - ◇ 支持 4.20V、4.35V、和 4.4V 电池
 - ◇ 支持 NTC 温度保护
 - ◇ 外部引脚设定充电电流
- 电量显示
 - ◇ 支持 4/3/2/1 颗 LED 电量显示
 - ◇ 电池电量曲线可引脚设置, 灯显更均匀
- 功能丰富
 - ◇ 内置照明灯驱动
 - ◇ 自动检测手机插入和拔出
 - ◇ 集成手机充电电流智能识别 DCP
 - ◇ 支持负载大电流线补功能
- 低功耗
 - ◇ 智能识别负载, 自动进待机
 - ◇ 待机功耗小于 100 μ A
- BOM 极简
 - ◇ 功率 MOS 内置, 单电感实现充放电
- 多重保护、高可靠性
 - ◇ 输出过流、过压、短路保护
 - ◇ 输入过压、过充、过放、过流放电保护
 - ◇ 整机过温保护
 - ◇ ESD 4KV, 瞬间耐压 11V

2 应用

- 移动电源/充电宝
- 手机、平板电脑等便携式设备

3 简介

IP5189T 是一款集成升压转换器、锂电池充电管理、电池电量指示的多功能电源管理 SOC, 为移动电源提供完整的电源解决方案。

IP5189T 的高集成度与丰富功能, 使其在应用时仅需极少的外围器件, 并有效减小整体方案的尺寸, 降低 BOM 成本。

IP5189T 只需一个电感实现降压与升压功能。可以支持低成本电感和电容。

IP5189T 的同步升压系统提供 2.1A 输出电流, 转换效率高至 92%。空载时, 自动进入休眠状态, 静态电流降至 100 μ A 以下。

IP5189T 采用开关充电技术, 提供 2.1A 电流, 充电效率高至 91%。内置 IC 温度和输入电压智能调节充电电流。

IP5189T 可定制电池电量曲线, 可精准显示电池电量。支持 4, 3, 2, 1 颗 LED 电量显示和照明功能。

IP5189T 采用 QFN24(4*4mm)封装。

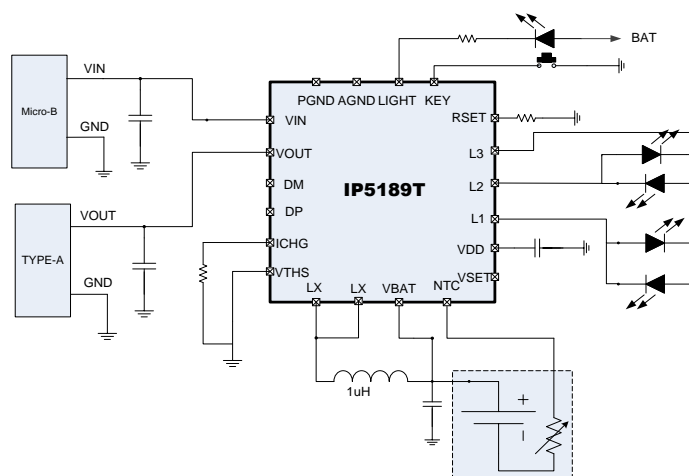


图 1 简化应用原理图(4 LED 指示电量)

4 引脚定义

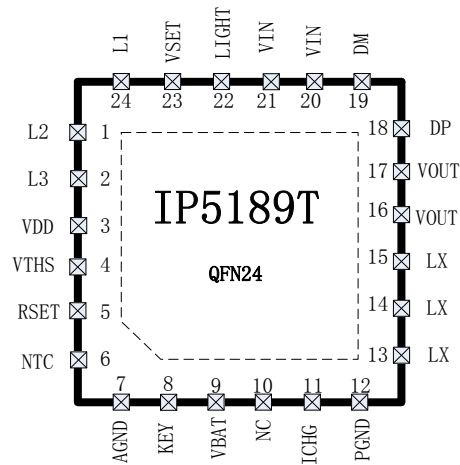


图 2 IP5189T 引脚图

引脚序号	引脚名称	引脚定义
1	L2	电量灯驱动引脚 L2
2	L3	电量灯驱动引脚 L3
3	VDD	内置 LDO 输出, 3.1V
4	VTHS	电芯平台选择
5	RSET	电池内阻补偿, 可微调电量曲线
6	NTC	温敏电阻检测引脚
7	AGND	模拟地
8	KEY	按键输入引脚
9	VBAT	升压输入引脚, 连接锂电池正极.
10	NC	NC
11	ICHG	外挂电阻调节充电电流
12	PGND	功率地
13、14、15	LX	DCDC 开关节点, 连接电感
16、17	VOUT	5V 升压输出引脚
18	DP	USB D+
19	DM	USB D-
20、21	VIN	DC5V 充电输入引脚
22	LIGHT	照明灯驱动引脚, 开漏输出
23	VSET	电池类型设置
24	L1	电量灯驱动引脚 L1
25(EPAD)	GND	功率地和散热地, 需要保持与 GND 良好接触

5 IP 系列移动电源 IC 型号选择表

IC 型号	充放电		主要特点							封装	
	放电	充电	LED 灯数	照明灯	按键	I2C	DCP	Type-C	QC 认证	规格	兼容
IP5303	1.0A	1.2A	1,2	√	√	-	-	-	-	eSOP8	PIN2PIN
IP5305	1.0A	1.2A	1,2,3,4	√	√	-	-	-	-	eSOP8	
IP5306	2.4A	2.1A	1,2,3,4	√	√	-	-	-	-	eSOP8	
IP5108	2.0A	2.0A	3,4,5	√	√	√	-	-	-	eSOP16	
IP5207T	1.2A	1.2A	3,4,5	√	√	-	√	-	-	QFN24	
IP5109	2.1A	2.1A	3,4,5	√	√	√	-	-	-	QFN24	PIN2PIN
IP5209	2.4A	2.1A	3,4,5	√	√	√	√	-	-	QFN24	
IP5189T	2.1A	2.1A	1,2,3,4	√	√	-	√	-	-	QFN24	
IP5219	2.4A	3A	1,2,3,4	√	√	-	√	√	-	QFN24	
IP5310	3.1A	3A	1,2,3,4	√	√	-	√	√	-	QFN32	
IP5312	15W	4A	2,3,4,5	√	√	√	√	-	√	QFN32	
IP5318Q	18W	4.8A	2,3,4,5	√	√	√	√	-	√	QFN40	PIN2PIN
IP5318	18W	4.8A	2,3,4,5	√	√	√	√	√	√	QFN40	

订购型号

订购型号	说明
IP5189T	标准品
IP5189T_YYY	双击开照明

6 极限参数

参数	符号	值	单位
端口输入电压范围	V_{IN}	-0.3 ~ 5.5	V
结温范围	T_J	-40 ~ 150	°C
存储温度范围	T_{stg}	-60 ~ 150	°C
热阻（结温到环境）	θ_{JA}	40	°C/W
人体模型（HBM）	ESD	4	KV

*高于绝对最大额定值部分所列数值的应力有可能对器件造成永久性的损害，在任何绝对最大额定值条件下暴露的时间过长都有可能影响器件的可靠性和使用寿命

7 推荐工作条件

参数	符号	最小值	典型值	最大值	单位
输入电压	V_{IN}	4.75	5	5.5	V
负载电流	I	0	2.1		A

*超出这些工作条件，器件工作特性不能保证。

8 电气特性

除特别说明， $T_A=25^{\circ}\text{C}$ ， $L=1\mu\text{H}$

参数	符号	测试条件	最小值	典型值	最大值	单位
充电系统						
输入电压	V_{IN}		4.75	5	5.5	V
输入工作电流	I_{VIN}	$V_{IN}=5\text{V}$ ， $f_s=700\text{KHz}$			5	mA
充电目标电压	V_{TRGT}			4.2		V
充电电流	I_{CHRG}			2.1		A
涓流充电电流	I_{TRKL}	$V_{IN}=5\text{v}$ ， $V_{BAT}=2.7\text{v}$		100		mA
涓流截止电压	V_{TRKL}			3		V
再充电阈值	V_{RCH}			4.1		V
充电截止时间	T_{END}			24		Hour
输入欠压保护	V_{UVLO}	上升电压		4.5		V

欠压保护迟滞	V_{UVLO}			200		mV
开关频率	fs	VIN=5V	600	700	800	KHz
升压系统						
电池工作电压	V_{BAT}		3.0		4.4	V
开关工作电池输入电流	I_{BAT}	VBAT=3.7V, VOUT=5.1V, fs=500KHz		3		mA
		VIN=5V, Device not switching		100		uA
DC 输出电压	V_{OUT}	VBAT=3.7V		5.0		V
输出电压纹波	ΔV_{OUT}	VBAT=3.7V, VOUT=5.0V, fs=500KHz		50		mV
升压系统供电电流	I_{USB}			2.4		A
负载过流检测时间	T_{UVD}	输出电压持续低于 4.2V		30		ms
负载短路检测时间	T_{OCD}	输出电流持续大于 4A	150		200	us
开关频率	fs	VOUT=5V IOU=2.1A		500		KHz
控制系统						
PMOS 导通电阻	r_{DSON}			35		mΩ
NMOS 导通电阻				25		mΩ
VDD 输出电压	VDD	VBAT=3.5V		3.1		V
电池输入待机电流	I_{STB}	VIN=0V, VBAT=3.7V		80		uA
LDO 输出电流	I_{LDO}			5		mA
LED 照明驱动电流	I_{light}			25		mA
LED 显示驱动电流	I_{L1}			10		mA
	I_{L2}					
	I_{L3}					
	I_{L4}					
负载自动检测时间	T_{loadD}	负载电流持续小于 45mA		32		s
短按键唤醒时间	$T_{OnDebounce}$			80		ms
打开 light 时间	$T_{Keylight}$			2		s
热关断温度	T_{OTP}	上升温度		125		°C
热关断温度迟滞	ΔT_{OTP}			40		°C

9 功能描述

升压

IP5189T 集成一个输出 5V，负载能力 2.1A 的升压 DCDC 转换器。开关频率 500KHz，3.7V 输入，5V/2A 时效率为 92%。内置软启动功能，防止在启动时的冲击电流过大引起故障，集成输出过流，短路，过压，过温等保护功能，确保系统稳定可靠的工作。内置线补功能，负载电流大于 1A 时，100mV 线补。

充电

IP5189T 拥有一个同步开关结构的恒流、恒压锂电池充电器。当电池电压小于 3V 时，采用 100mA 涓流充电；当电池电压大于 3V，进入恒流充电，此时 VIN 输入限流环起作用；当电池电压大于 4.2V，进入恒压充电。充电完成后，若电池电压低于 4.1V 后，重新开启电池充电。

IP5189T 采用开关充电技术，开关频率 700KHz，最大充电电流 2.1A，充电效率最高到 91%，能缩短 3/4 的充电时间。

自适应电源路径管理，支持边充边放。

IP5189T charger 会自动调节充电电流大小，来适应不同负载能力的适配器，确保不拉挂适配器。

IP5189T 支持外部 ICHG PIN 外挂电阻调节充电电流大小

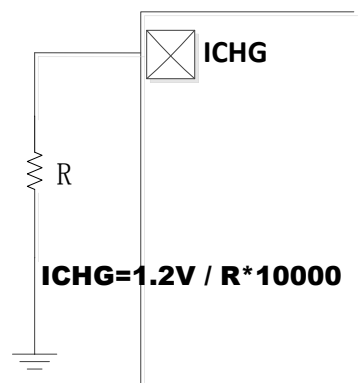


图 3 外挂电阻调节充电电流

典型电流推荐电阻：

ICHG 端电阻	VIN 输入电流
120Kohm	1A
100Kohm	1.2A
82Kohm	1.5A
56Kohm	2.1A
NC	默认值 1.8A

按键

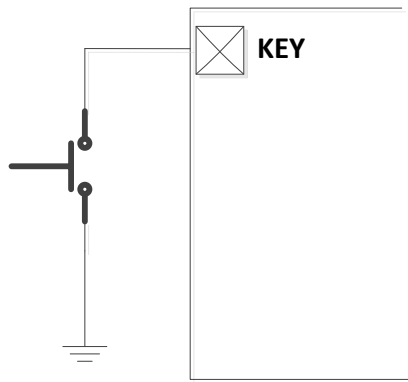


图 4 KEY 按键

按键连接方式如图 3 所示，可识别长按键和短按键操作，具体响应如下。

- 按键持续时间长于 80ms，但小于 2s，即为短按动作，短按会打开电量显示灯和升压输出。
- 按键持续时间长于 2s，即为长按动作，长按会开启或者关闭照明 LED。
- 小于 80ms 的按键动作不会有任何响应。
- 在 1s 内连续两次短按键，会关闭升压输出、电量显示和照明 LED。

订购型号是 IP5189T_YYY 的按键响应为

- 按键持续时间长于 80ms，但小于 2s，即为短按动作，短按会打开电量显示灯和升压输出。
- 在 1s 内连续两次短按键，开启或者关闭照明 LED。
- 小于 80ms 的按键动作不会有任何响应。
- 按键持续时间长于 2s 的长按动作，等同短按动作。

灯显模式

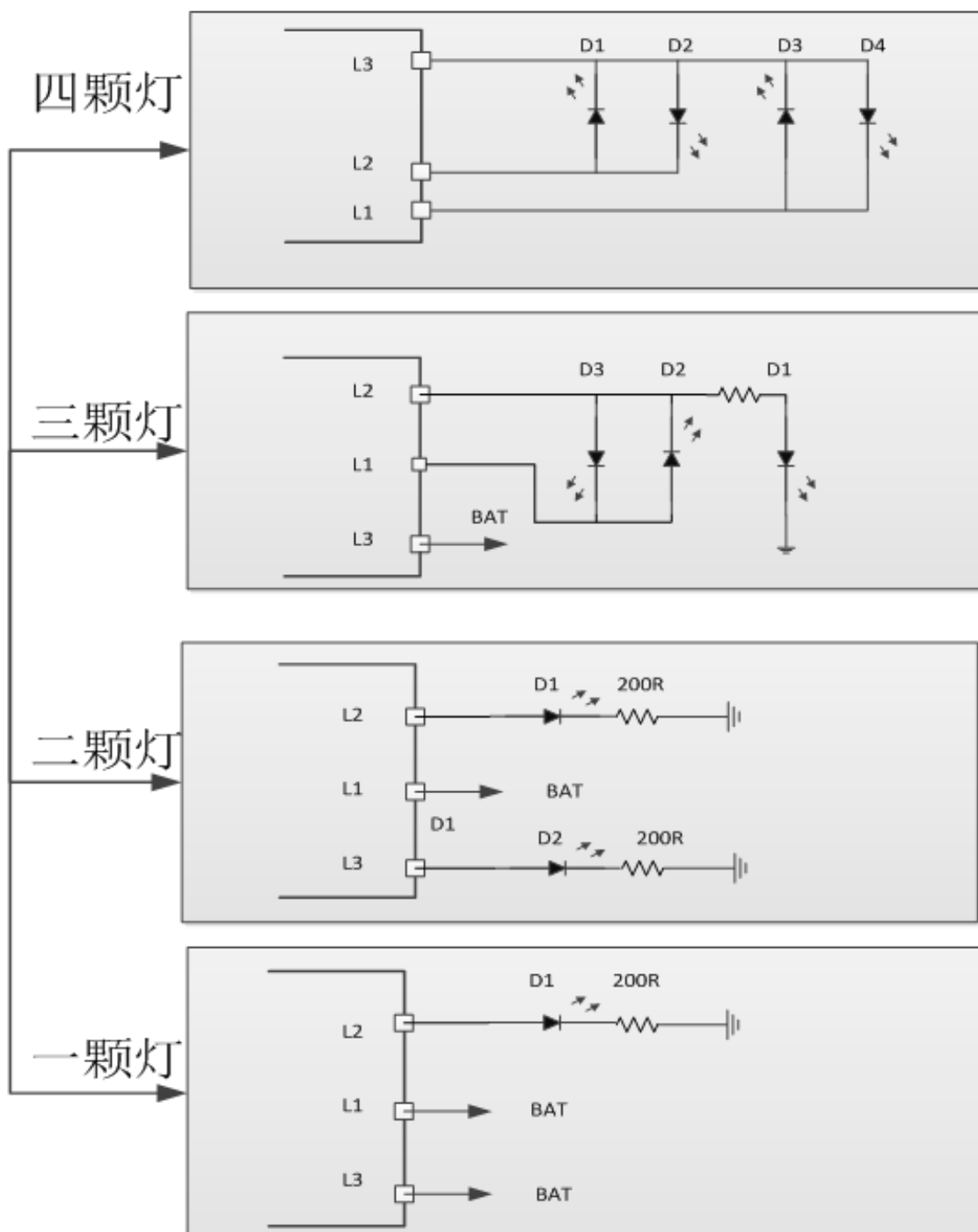


图 5 灯显模式

■ 4 灯模式

放电

电量 C (%)	D1	D2	D3	D4
$C \geq 75\%$	亮	亮	亮	亮
$50\% \leq C < 75\%$	亮	亮	亮	灭
$25\% \leq C < 50\%$	亮	亮	灭	灭
$3\% \leq C < 25\%$	亮	灭	灭	灭
$0\% < C < 3\%$	1.5Hz 闪烁	灭	灭	灭

充电

电量 C (%)	D1	D2	D3	D4
充满	亮	亮	亮	亮
$75\% \leq C$	亮	亮	亮	1.5Hz 闪烁
$50\% \leq C < 75\%$	亮	亮	1.5Hz 闪烁	灭
$25\% \leq C < 50\%$	亮	1.5Hz 闪烁	灭	灭
$C < 25\%$	1.5Hz 闪烁	灭	灭	灭

■ 3 灯模式

三灯显示方式和四灯类似，每颗灯对应的电池电量如下表

	D1	D2	D3	D4
三颗灯	3%	66%	100%	无
四颗灯	25%	50%	75%	100%

■ 2 灯模式

	状态	D1	D2
充电	充电过程	亮	灭
	充满	灭	灭
放电	正常放电	灭	亮
	低电	灭	1.5Hz 闪烁

■ 1 灯模式

	状态	D1
充电	充电过程	闪烁
	充满	亮
放电	正常放电	亮
	低电	1.5Hz 闪烁

电池类型选择

IP5189T 可以通过 VSET 引脚设定电池类型。当 VSET 悬空时，设定为 4.20V 电池；VSET 接 GND 时，设定为 4.35V 电池；VSET 接 VDD 时，设定为 4.40V 电池。

电池平台选择

IP5189T 可以通过 VTHS 引脚设定电池平台。当 VTHS 接 VDD 时，设定为 3.7V 高平台电池；VTHS 接 GND 时，设定为 3.6V 低平台电池。

IP5189T 内部转灯 OCV 电压阈值

电池电压	VTH 接高		VTH 接低	
	4.2V 电芯 (VSET 浮空)	4.35V/4.4V 电芯 (VSET 上拉或下拉)	4.2V 电芯 (VSET 浮空)	4.35V/4.4V 电芯 (VSET 上拉或下拉)
4 灯转 3 灯	4.02V	4.02V	3.90V	3.90V
3 灯转 2 灯	3.84V	3.84V	3.72V	3.72V
2 灯转 1 灯	3.66V	3.72V	3.60V	3.60V
1 灯转 1 灯闪	3.30V	3.30V	3.30V	3.30V

电池内阻设定

IP5189T 可以通过 RSET 引脚设定电池内阻，从而调节 LED 电量显示的均匀特性。RSET 电阻大小和设定的电池内阻如下表所示。

RSET 端电阻 Kohm	对应电池设定内阻(mOhm)
10K	45
43K	67.5
120K	112.5
200K	90
NC	22.5

手机插入自动检测

IP5189T 自动检测手机插入，即刻从待机态唤醒，打开升压 5V 给手机充电，省去按键操作，支持无按键模具方案。

手机充电电流智能识别 DCP

IP5189T 集成手机充电电流智能识别功能，自动为连接上的手机设备切换 D+和 D-线路连接，使得手机充电电流适配到最大值，加快手机的充电速度。

IP5189T 支持苹果，三星以及 BC1.2 接口规范的 D+，D-切换。

支持 D+D-短接的 USB 专用充电端口

支持 D+应用 2.0V 电压，D-应用 2.7V 电压的苹果 1.0A 充电端口

支持 D+应用 2.7V 电压，D-应用 2.0V 电压的苹果 2.0A 充电端口

支持 D+应用 1.2V 电压，D-应用 1.2V 电压的三星 2.0A 充电端口

支持 D+应用 2.7V 电压，D-应用 2.7V 电压的苹果 2.4A 充电端口

NTC 功能

IP5189T 集成 NTC 功能，可检测电池温度；IP5189T 在工作的时候 NTC PIN 输出 20uA 的电流，同时检测 NTC PIN 脚的电压来判断当前电池的温度。

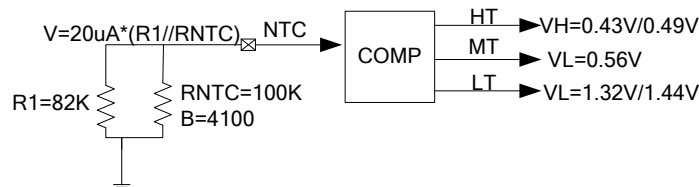


图 6 电池 NTC 比较

在充电状态下：
 NTC PIN 检测到电压为 1.32V 时代表电池低温 0 度，停止对电池充电；
 NTC PIN 检测到电压为 0.56V 时代表电池中温 45 度，充电电流减小一半；
 NTC PIN 检测到电压为 0.49V 时代表电池中温 50 度，停止对电池充电；

在放电状态下：

NTC PIN 检测到电压为 1.44V 时代表电池低温-10 度，停充对对外放电；
 NTC PIN 检测到电压为 0.43V 时代表电池高温 55 度，停止对对外放电；

如果方案不需要 NTC，需要把 NTC 引脚接 51K 电阻到 GND。NTC 引脚不能浮空，否则可能导致充放电异常。

LIGHT 照明

IP5189T 内置照明灯驱动 MOS 管， LIGHT PIN 可直接驱动照明 LED，最大驱动电流 25mA。当长按 KEY 键超过 2s 或者 连续短按两次 (IP5189T_YYY) 时，可开启或者关闭 LED 照明。

当方案没有照明灯功能时，将 LIGHT PIN 接到 GND，IP5189T 会自动检测到没有 LIGHT 照明功能。

VDD

VDD 是芯片内部电路供电的 LDO， 外接 2.2uF 电容； IC 工作状态是 3.1V， 待机态下 LDO 关闭。

10 典型应用原理图

IP5189T 外围只需要电感、电容、电阻，即可实现完整功能的移动电源方案

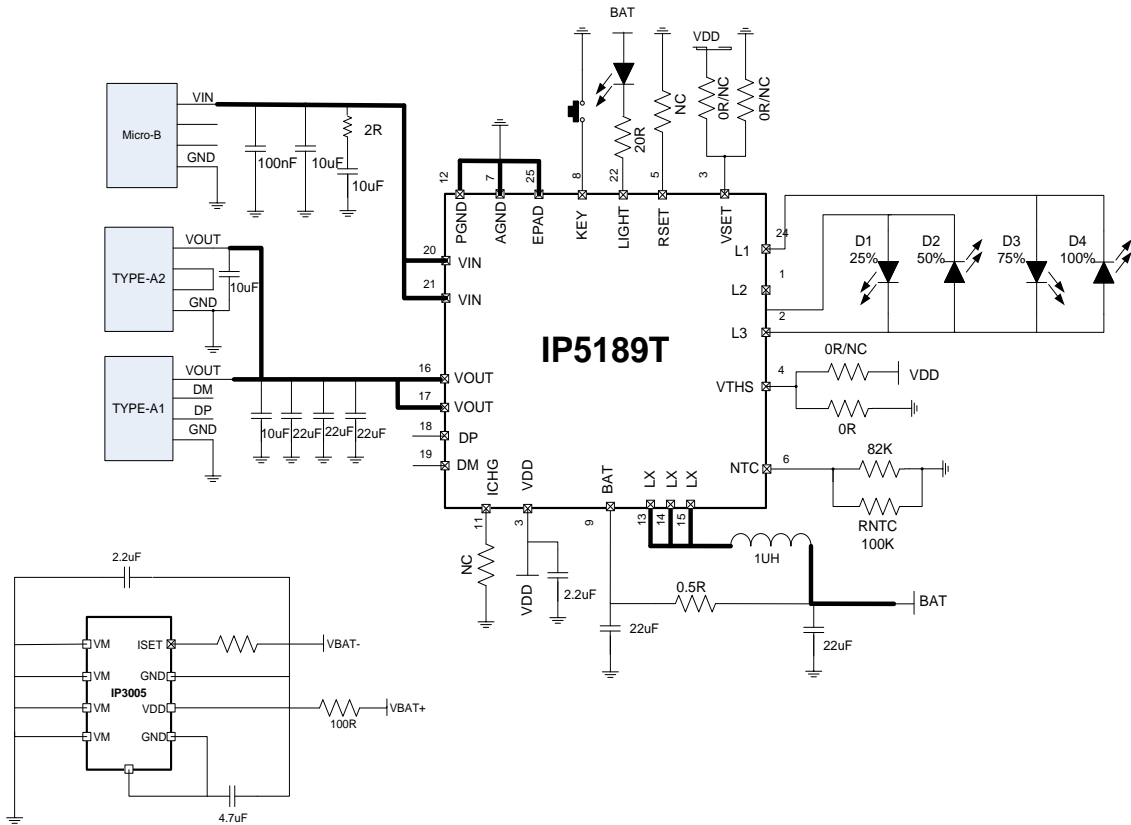


图 6 4LED 电量显示典型应用原理图

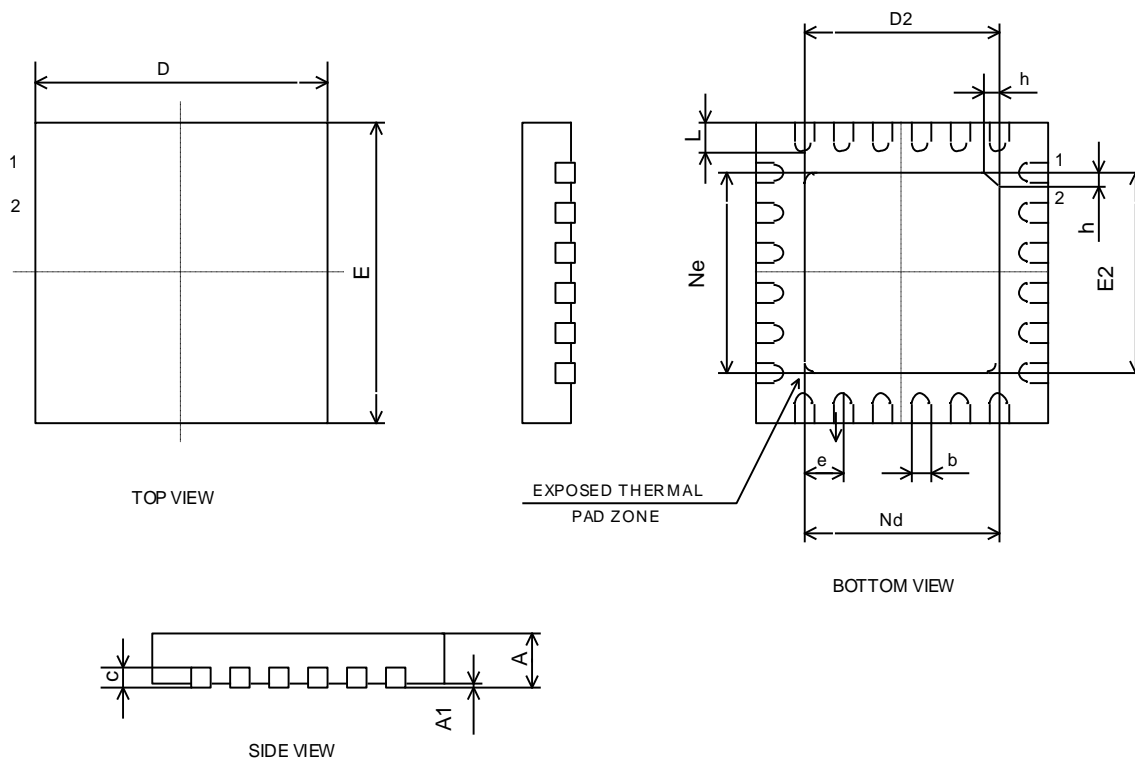
电感推荐型号 SPM70701R0

DARFON PIN	Inductance (uH)	Tolerance	DC Resistance (mΩ)		Heat Rating Current DC Amp.	Saturation Current DC Amps.	Measuring Condition
			Typ.	Max.			
SPM70701R0	1.0	±20%	8.5	8	12	15	

锂电 IC 推荐型号

INJOINIC	Pack age	Overcharge Detection Voltage [VCU] (V)	Overdischarge Detection Voltage [VDL] (V)	Overcurrent Detection Current [IOV] (A)
IP3005A	ESOP8	4.28V	2.5V	7A

12 封装信息



SYMBOL	MILLIMETER		
	MIN	NOM	MAX
A	0.70	0.75	0.80
A1	-	0.02	0.05
b	0.18	0.25	0.30
c	0.18	0.20	0.25
D	3.90	4.00	4.10
D2	2.40	2.50	2.60
e	0.50BSC		
Ne	2.50BSC		
Nd	2.50BSC		
E	3.90	4.00	4.10
E2	2.40	2.50	2.60
L	0.35	0.40	0.45
h	0.30	0.35	0.40